

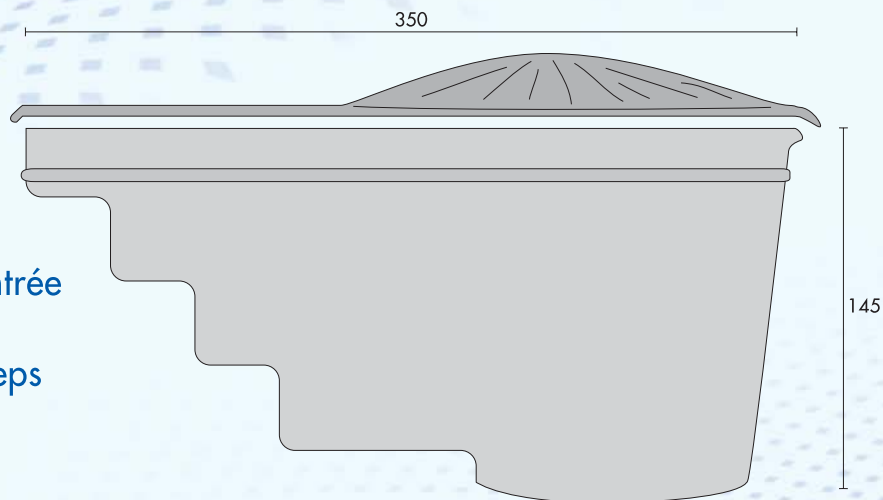


Piscine

■ *Locale tecnico in vetroresina con scale d'ingresso*

■ Local technique pour la filtration en polyester avec escalier pour l'entrée

■ Filtering room in fiberglass with steps



PEAR PISCINE S.r.l.

Via Tiberina, 11 • Ponte Nuovo di Torgiano 06089

Perugia Italy

Tel. 075 9880116 - 075 985118 • Fax 075 9880719

www.pearpiscine.it • e-mail: info@pearpiscine.it

- **Locale tecnico con scale completo di coperchio - vuoto - in vetroresina**
- **Local technique avec escalier complete de couvercle - vide - en polyester**
- **Filtering room with steps and protective cover - vacuum - in fiberglass**



codice - code

Con applicazione di cerniere
Avec cherniere facultatif
With hinge facultatif

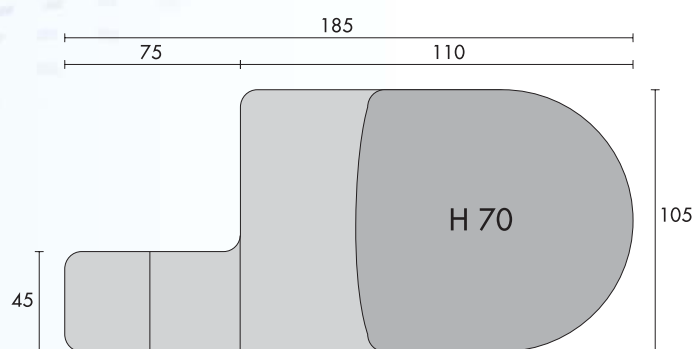
PT CERN

Con applicazione di apertura con motore a pulsante
Avec moteur pour ouverture automatique
With engine for automatic opening

PT MOTOR

TIPO PICCOLO - TYPE PETIT - SMALL TYPE

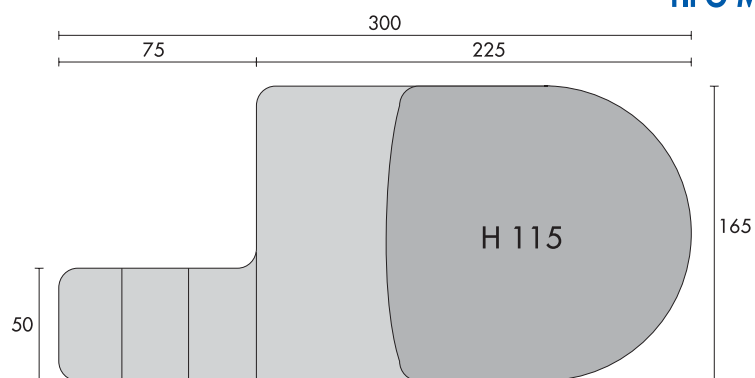
PTP 16



Fino 16 m³/h
Jusque 16 m³/h
For 16 m³/h

TIPO MEDIO - TYPE MEDIUM - MEDIUM TYPE

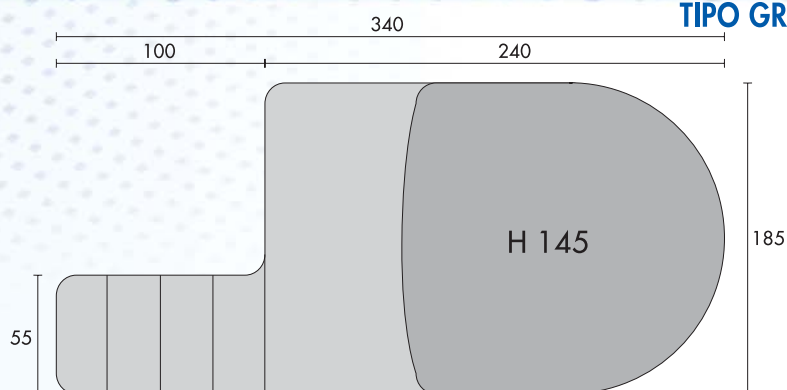
PTM 44



Fino 44 m³/h
Jusque 44 m³/h
For 44 m³/h

TIPO GRANDE - TYPE GRAND - LARGE TYPE

PTG 60



Fino 60 m³/h
Jusque 60 m³/h
For 60 m³/h